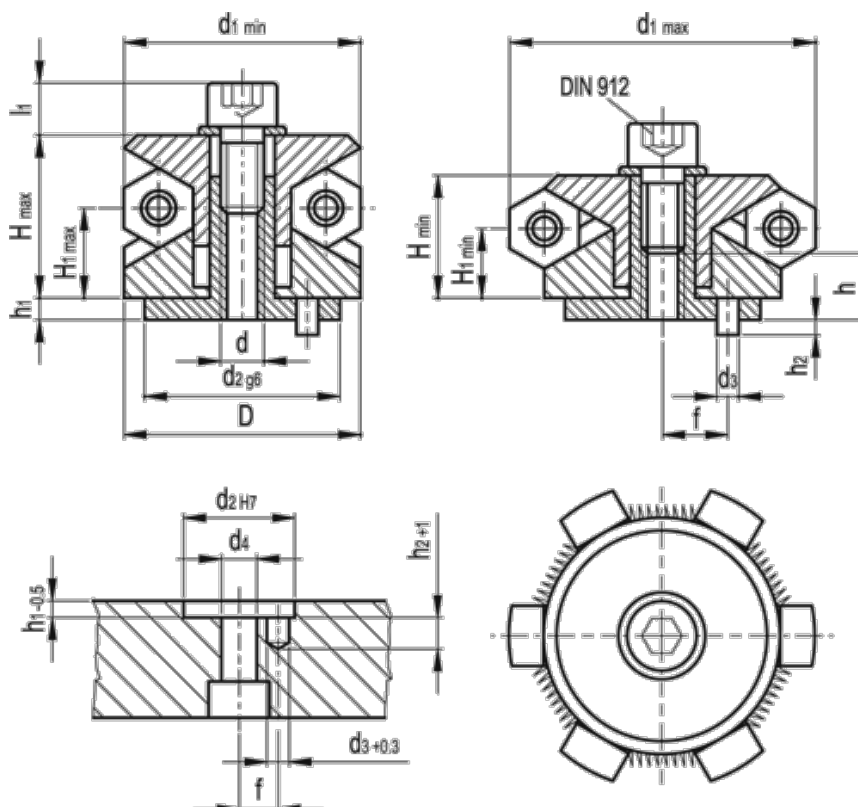


Varenummer: 20653038

Beskrivelse: E+G Centreringsbøsning GN 411.2-46.5-S

Mål



| | | | | | |
|----------|--------|---------|--------|------------------|-------|
| D | = 46.5 | h1 | = 3.5 | Spændekraft (kN) | = 6.5 |
| d | = M8 | H1 max. | = 15.1 | Spændepunkter | = 6 |
| d1 max | = 54.5 | H1 min. | = 12.7 | Vægt (g) | = 323 |
| d1 min | = 46.5 | h2 | = 5 | | |
| d2 g6/H7 | = 30 | H max | = 24.1 | | |
| d3 | = 4 | H min | = 19.5 | | |
| d4 | = 8.4 | h min. | = 8 | | |
| f +/-0,1 | = 11 | l1 | = 11.5 | | |